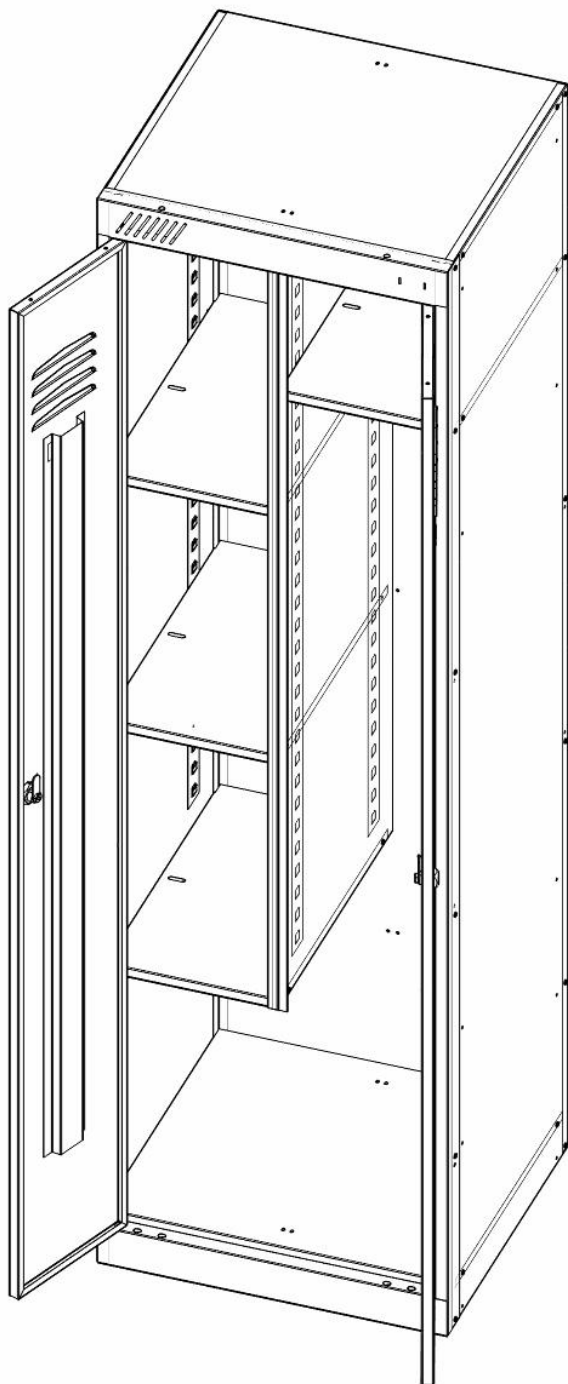


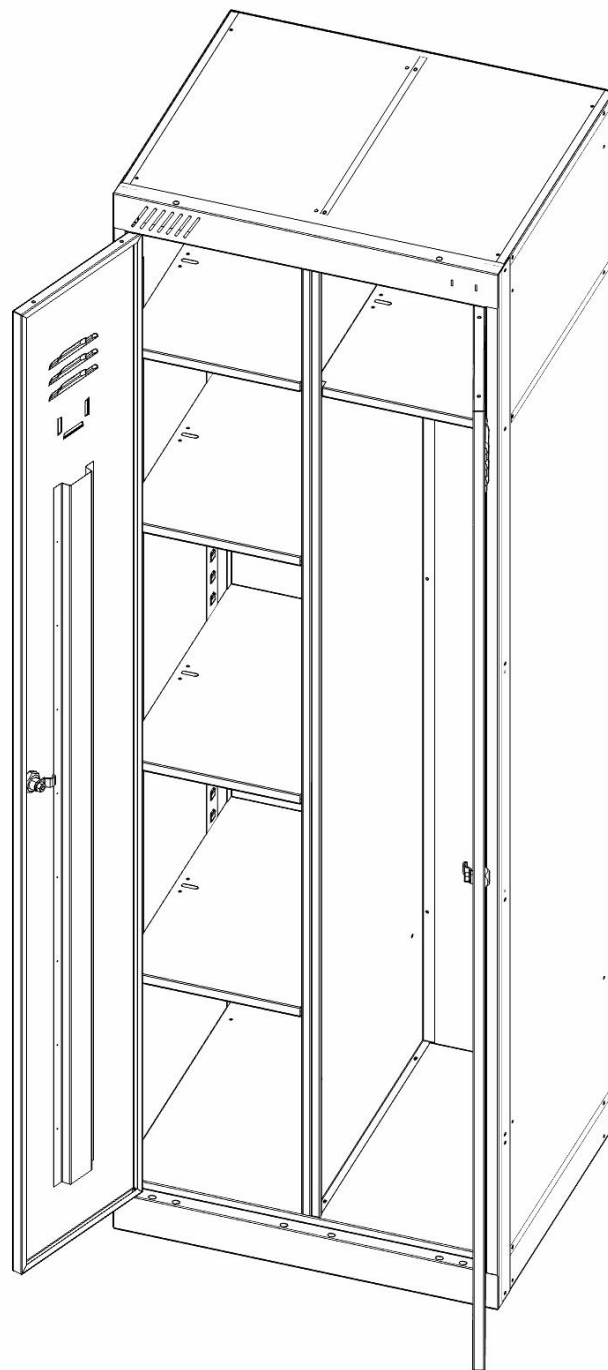


ПАСПОРТ
Инструкция по сборке
Шкафы серии
ШМУ 22-230, ШМУ 22-600, ШМУ 22-800

ШМУ 22-530



ШМУ 22-600, ШМУ 22-800



!!!ВНИМАНИЕ!!!

После вскрытия упаковки, перед началом сборки, проверьте наличие комплектующих согласно паспорта изделия!!

Рекламации принимаются только при наличии этикетки с упаковки, паспорта- инструкции и листа комплектовщика!!!

Сохраняйте данную информацию до начала эксплуатации изделия!!!

Содержание

1. Назначение изделия.
2. Технические характеристики и комплектность
3. Инструкция по сборке шкафов.
4. Указание мер безопасности. Транспортирование и хранение.
5. Гарантийные обязательства. Свидетельство о приёмке.

1. Назначение изделия.

Применяются для обустройства социальных зон производственных предприятий, офисов, спортивных клубов, медицинских, военных, образовательных учреждений и т.д.

2. Технические характеристики и комплектность

Стандартная поставка-1 шкаф в разобранном виде в картонной коробке с фурнитурой

Сборка - с помощью металлических заклёпок.

Открывание дверей шкафов – правое/левое.
Угол открывания дверей не менее 110 град.

Замок (стандартно)- почтовый повышенной секретности 1:1000

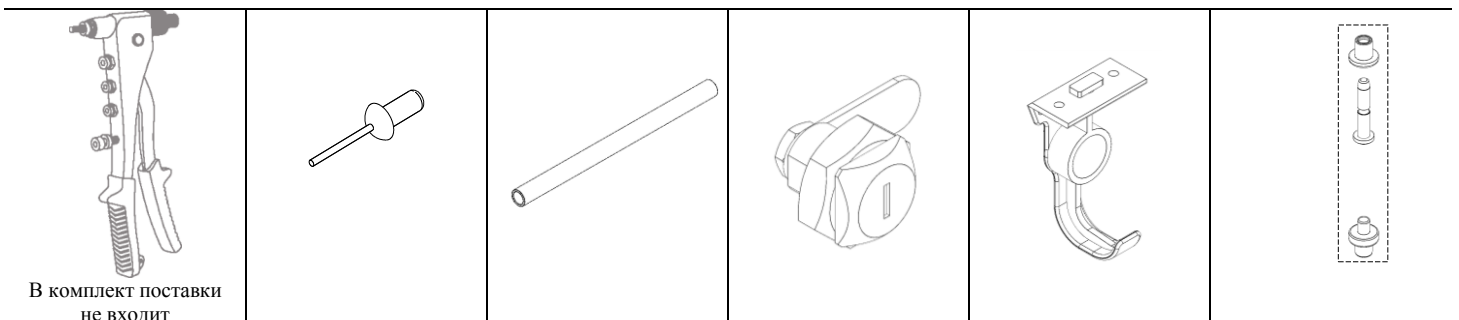
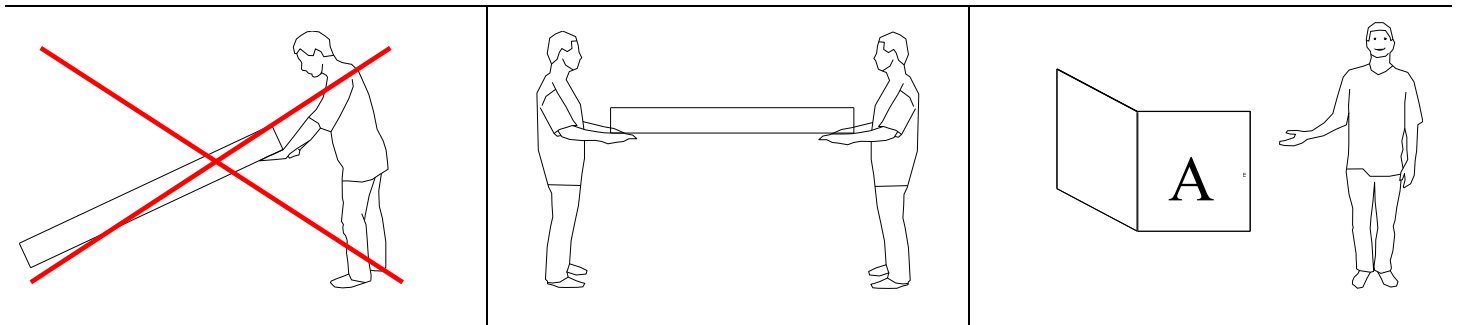
Покрытие- краска полимерная порошковая.

Комплектация			
Поз.	Наименование	ШМУ 22-530	ШМУ 22-600 22-800
1	Панель лицевая, шт.	1	1
2	Дверь правая	1	1
3	Дверь левая	1	1
4	Стенка боковая левая, шт.	1	1
5	Стенка боковая правая, шт.	1	1
5	Перегорodka, шт.	1	1
6	Стенка задняя, шт.	1	1
7	Перекрытие, шт.	2	2
8	Полка, шт.	4	5
9	Заклепка Ø 4x6, шт.	51	47
10	Перекладина, шт.	1	1
11	Замок почтовый, шт.	2	2
12	Крючок пластиковый, шт.	2	2
13	Петля дверная, комплект	2	2
14	Паспорт-инструкция шкафа, шт.	1	1

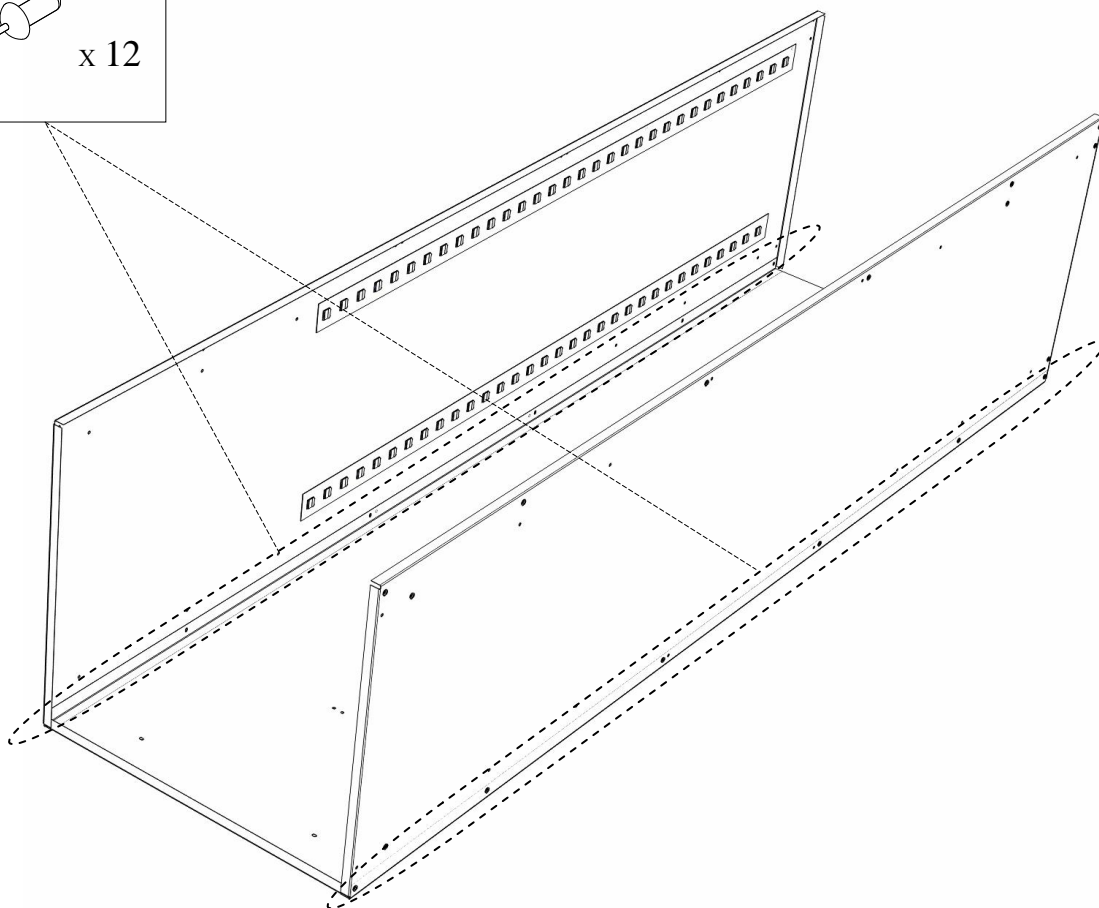
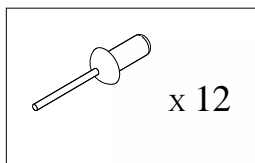
Размеры и масса шкафов

Технические характеристики	ШМУ 22-530	ШМУ 22-600	ШМУ 22-800
Масса нетто не более, кг	29	31	38
Габаритные размеры В х Ш х Г, мм	1850 х 530 х 500	1850х 600х500	1850х 800х500

3. Инструкция по сборке шкафов.

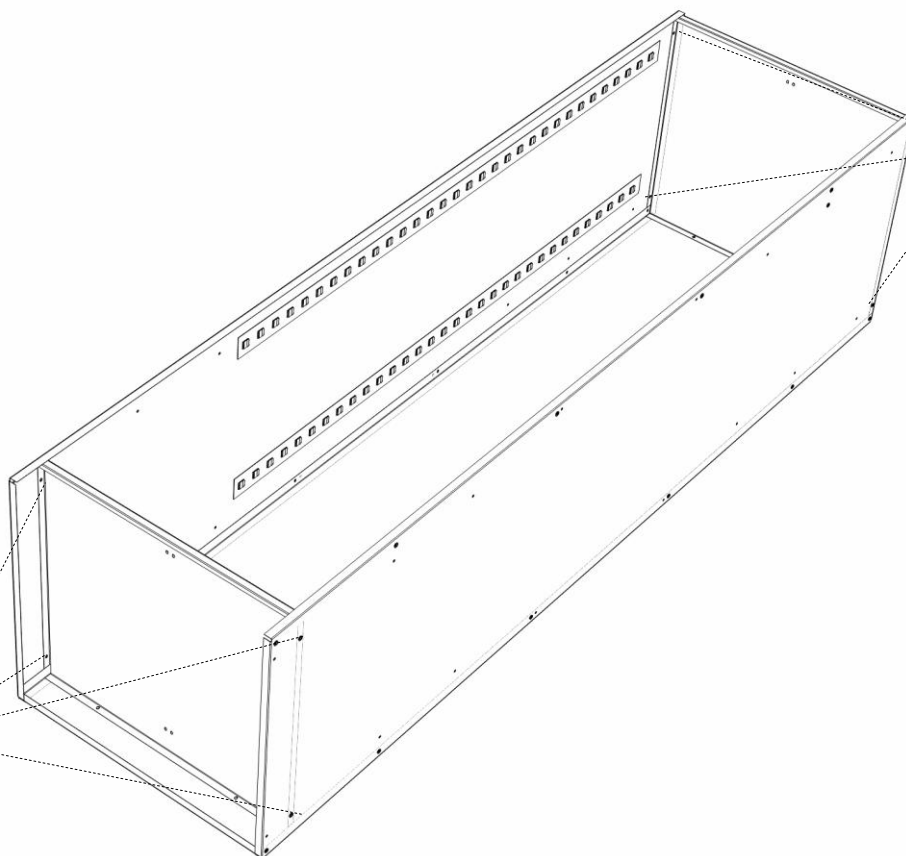
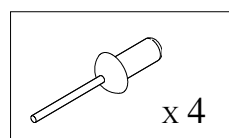
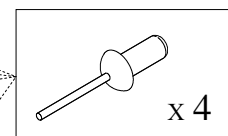


1



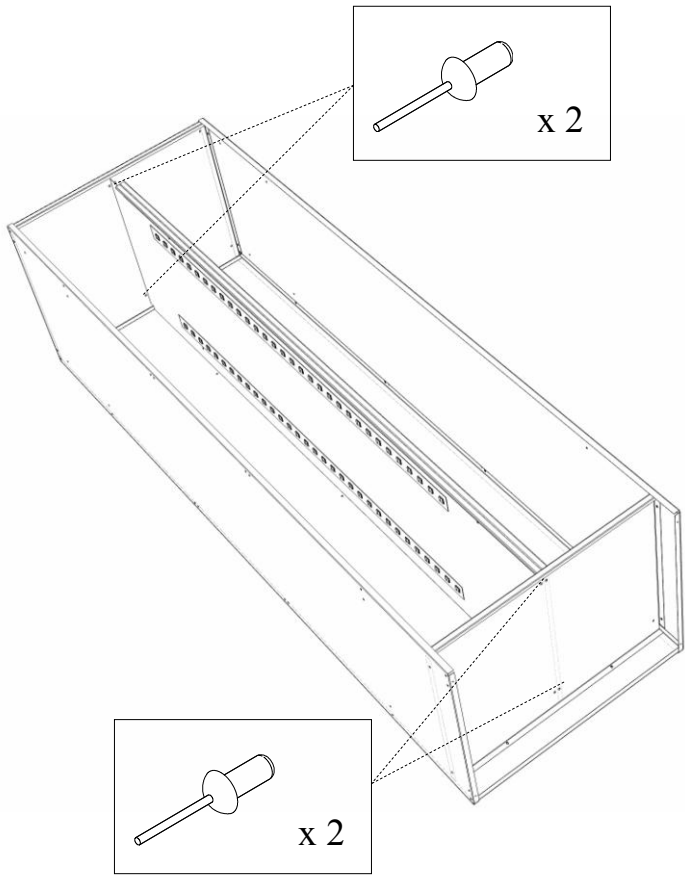
2

ДВОЙНОЙ ГИБ ПЕРЕКРЫТИЙ
ПОВЕРНИТЕ В СТОРОНУ ЛИЦЕВОЙ
ПОВЕРХНОСТИ ШКАФА.

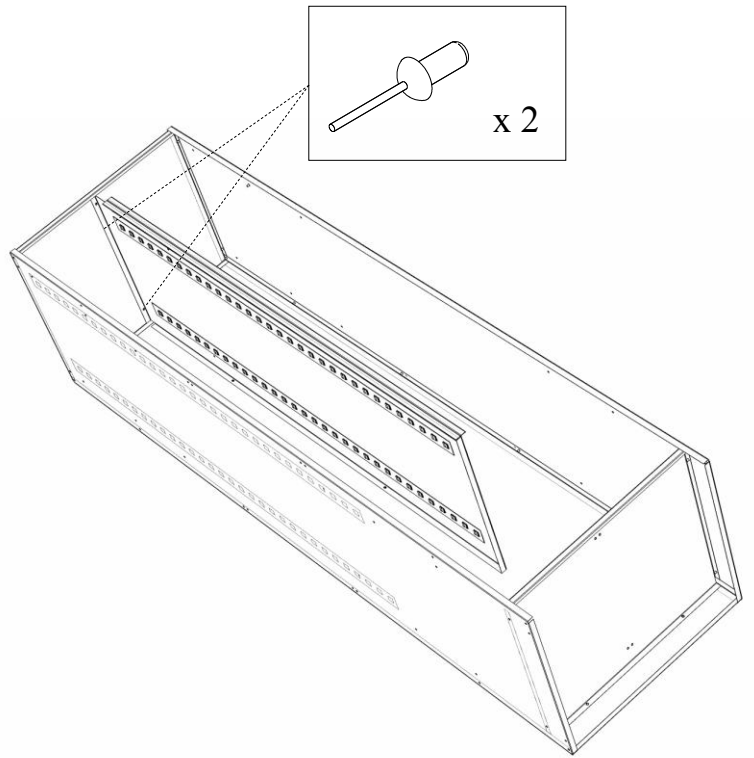


3

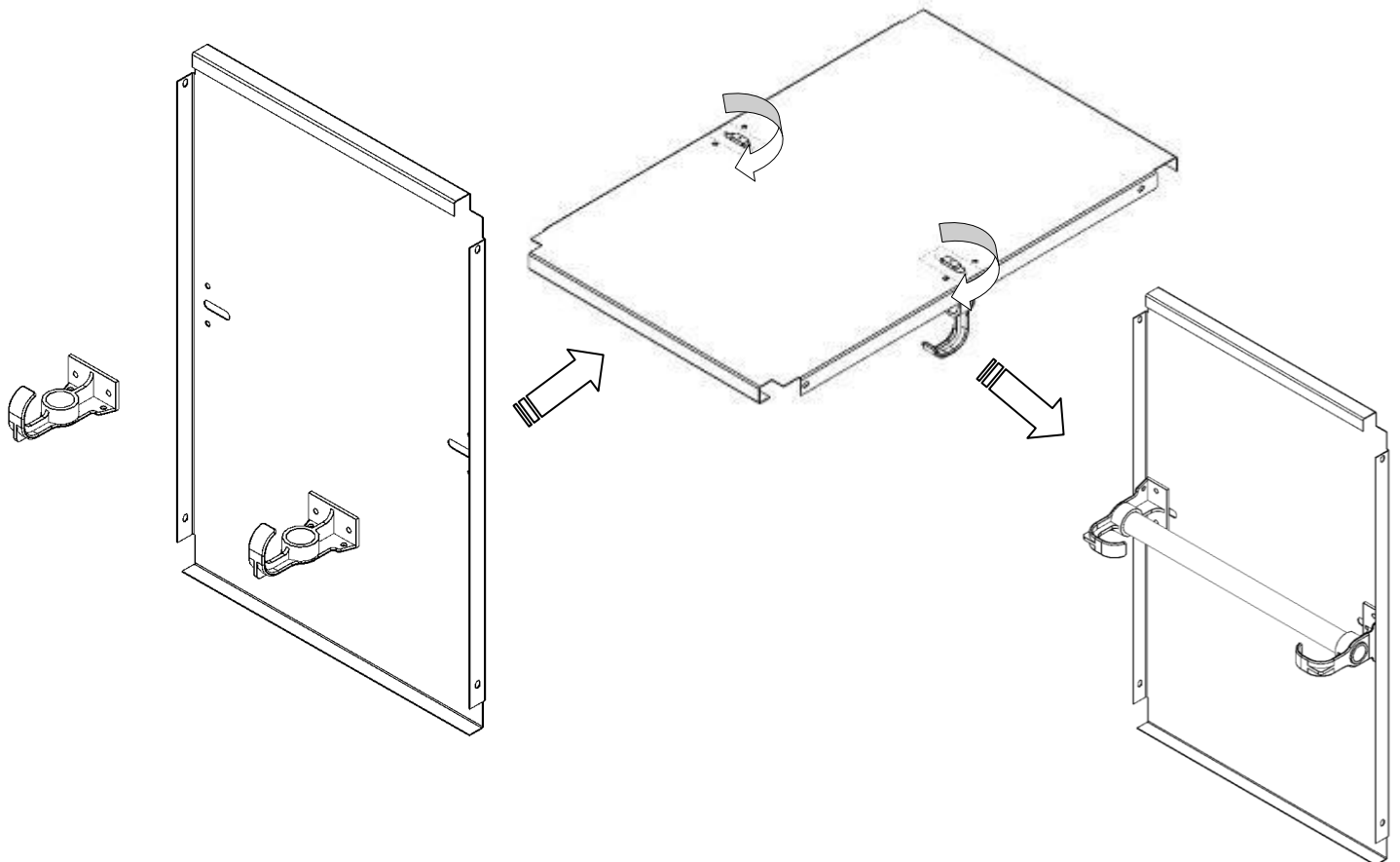
ШМУ 22-600, ШМУ 22-800



ШМУ 22-530

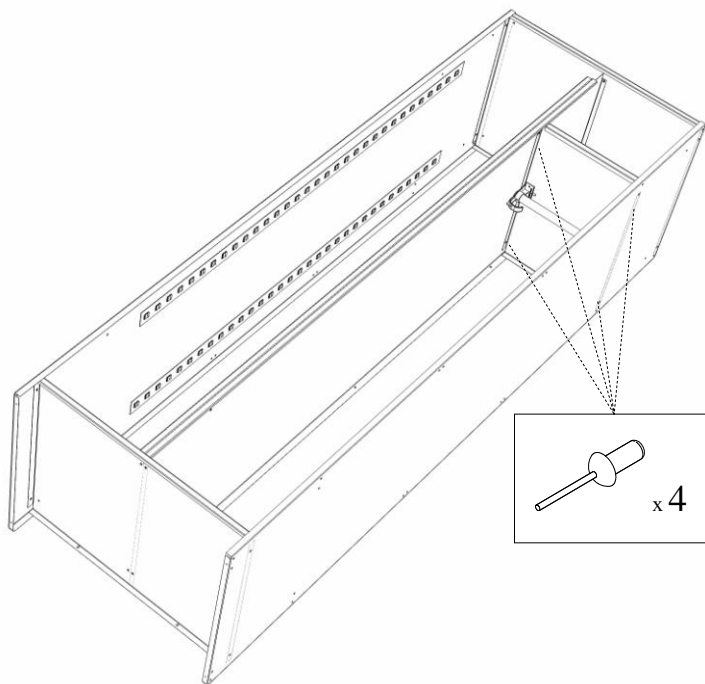


4

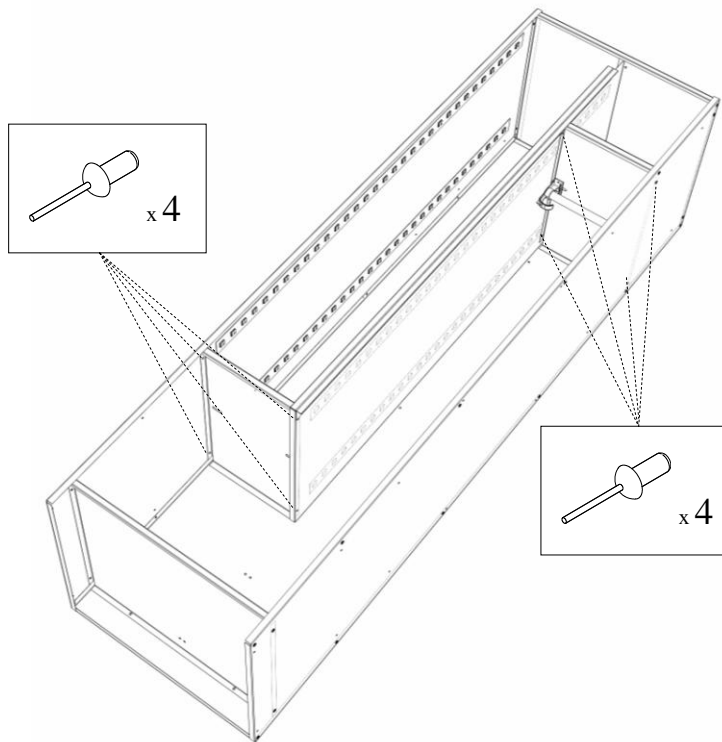


5

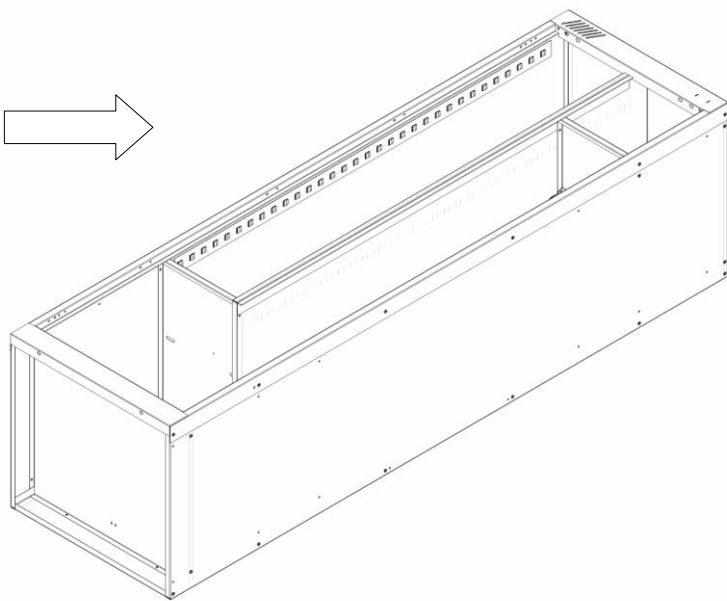
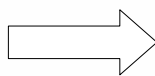
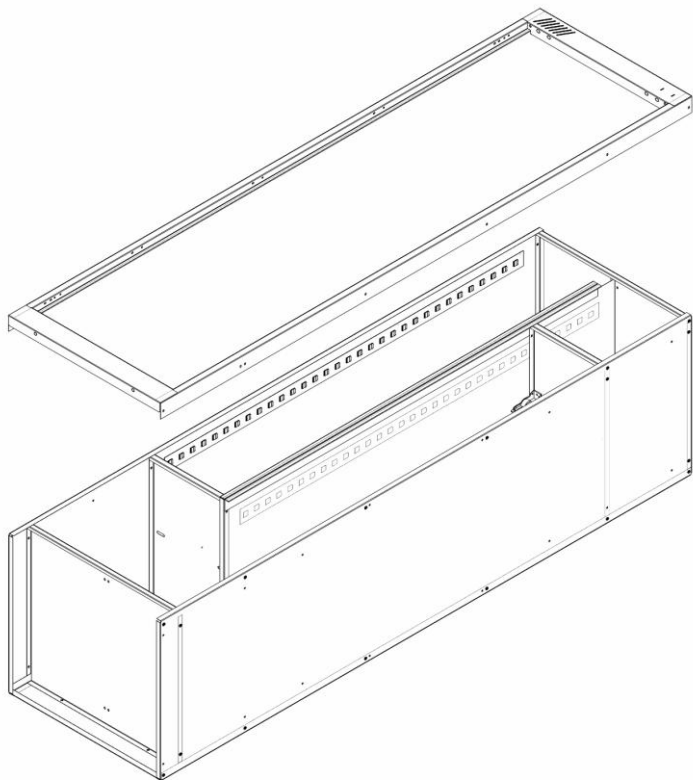
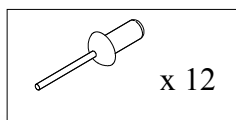
ШМУ 22-600, ШМУ 22-800



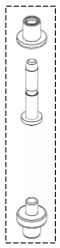
ШМУ 22-530



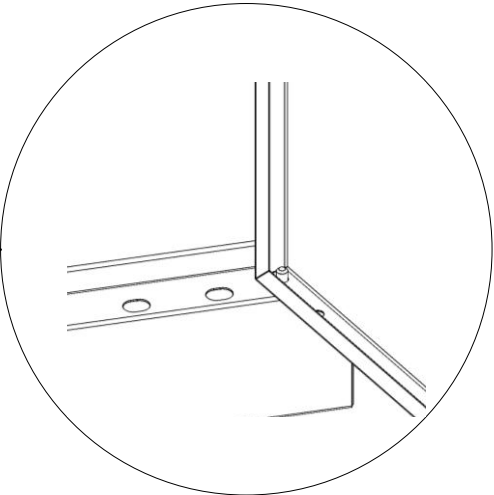
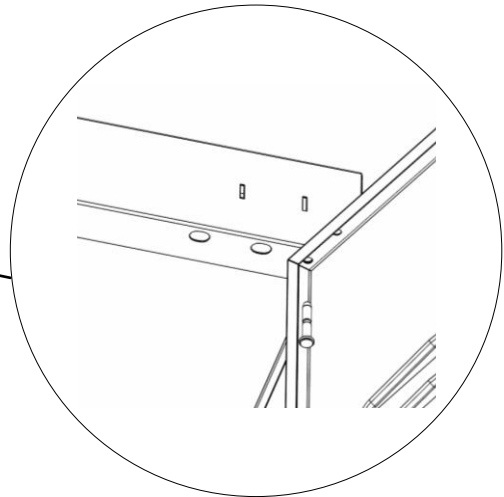
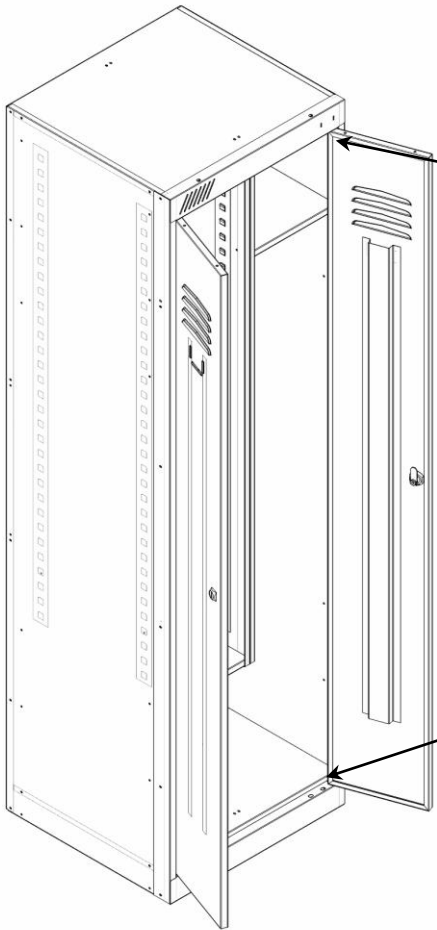
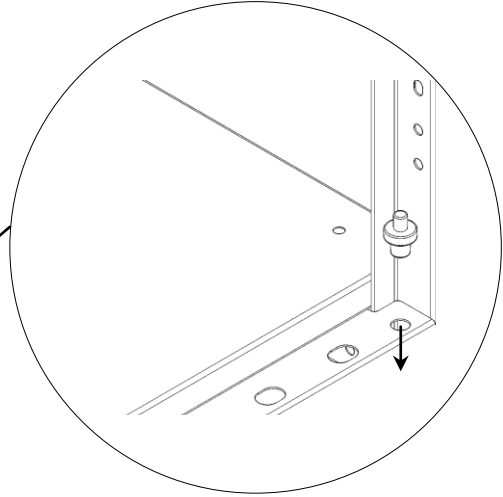
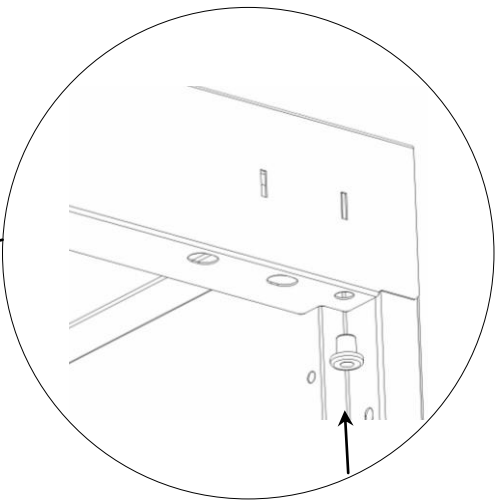
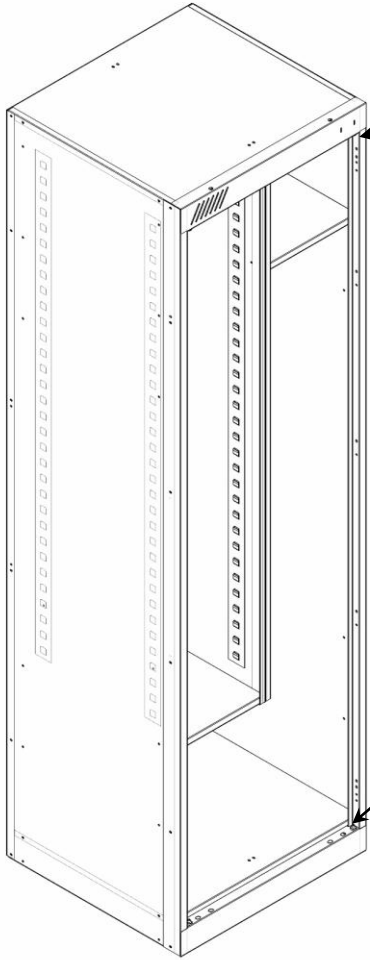
6



7



x2

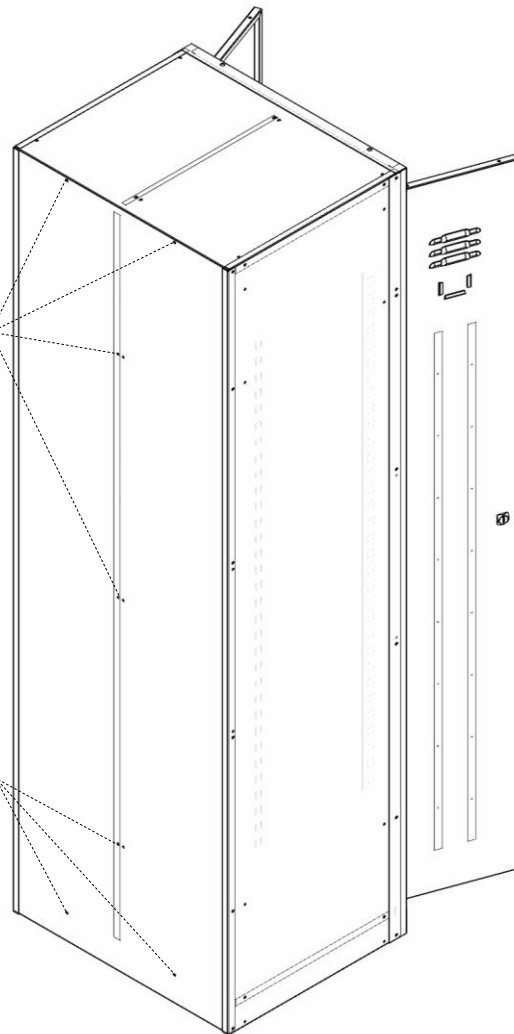
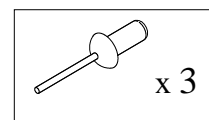
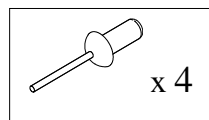
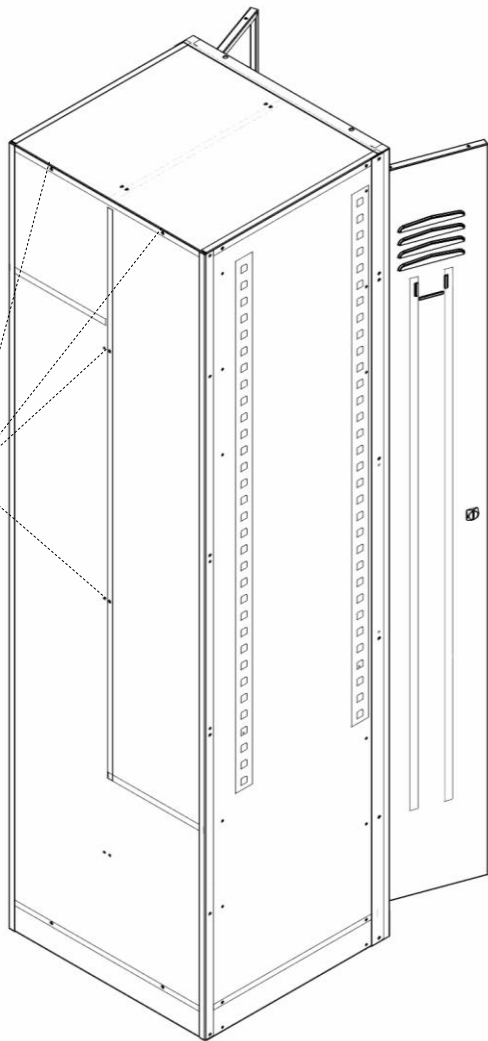
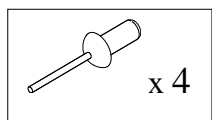


8

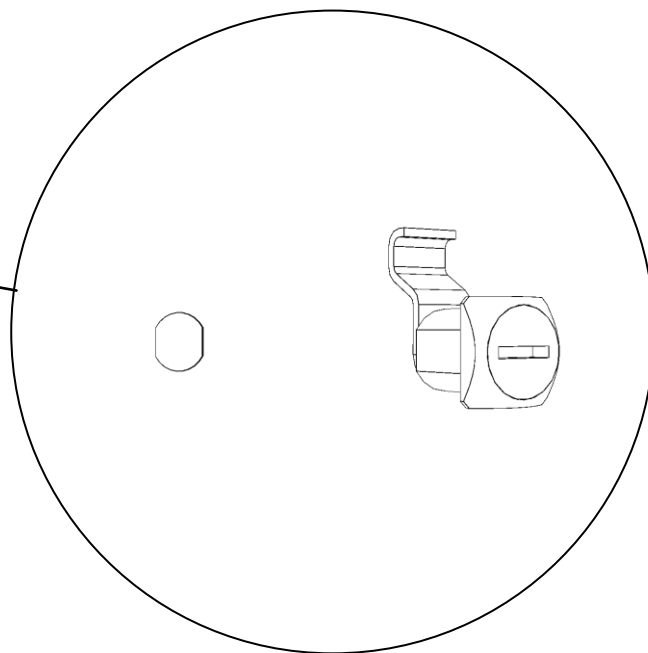
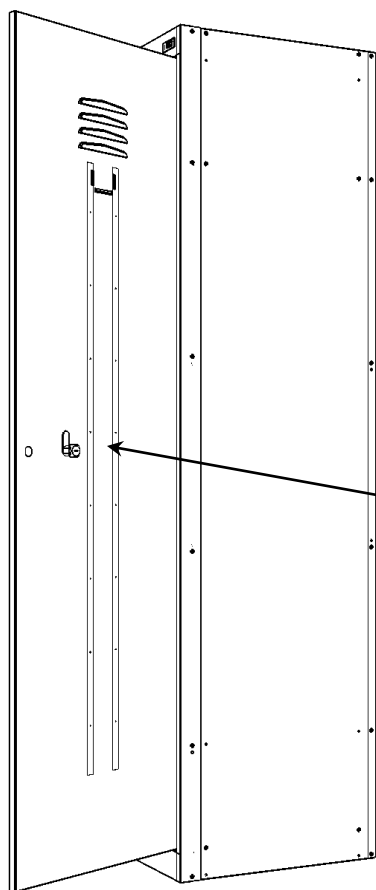
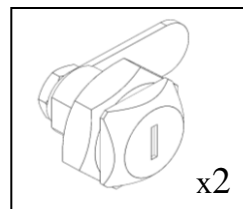
ШМУ 22-530

-7-

ШМУ 22-600, ШМУ 22-800



9



4. Указание мер безопасности. Транспортирование и хранение.

- 4.1. Перед эксплуатацией шкафа необходимо внимательно ознакомиться с данным руководством
- 4.2. Запрещается использовать шкаф, собранный с отступлением от инструкции по сборке шкафов.
- 4.3. Шкаф эксплуатировать строго в вертикальном положении.
- 4.4. Хранить и транспортировать шкафы следует только в заводской упаковке.
- 4.5. Складирование шкафов в упаковке друг на друга не более 4 штук. Транспортировать шкафы только в вертикальном положении. Шкафы предназначены для эксплуатации в закрытых помещениях в интервале температуры окружающей среды от 0⁰С до 30⁰С при относительной влажности воздуха 45-80% и атмосферном давлении (630-800)мм рт.ст. (84-106,7 кПа)
- 4.8. Полы в помещениях должны соответствовать требованиям нормативных документов:
 - СНиП 2.03.13-88 «Полы»
 - РЕКОМЕНДАЦИИ по проектированию полов (СНиП 2.03.13 - 88 «Полы») МДС 31-1.98 (АО ЦНИИ пром. зданий).

5. Гарантийные обязательства. Свидетельство о приёмке

- 5.1. Предприятие-изготовитель гарантирует нормальную работу шкафа при соблюдении потребителем условий эксплуатации, правил хранения и транспортировки, указанные в данном руководстве.
- 5.2. Завод принимает претензии по качеству продукции в течении одного года после продажи. Предприятие оставляет за собой право изменения конструкции с целью улучшения потребительских качеств изделия. Вследствие постоянного усовершенствования конструкции изделий и улучшения технологического процесса между паспортом и изделием могут наблюдаться некоторые различия, не снижающие потребительские качества продукции
- 5.4. При предъявлении рекламаций необходимо приложить «Свидетельство о приёмке».
- 5.5. Предприятие-изготовитель не несёт ответственности за несоблюдение условий эксплуатации, правил хранения и транспортировки.
- 5.6. Шкаф соответствует ТУ 9693-005-76628652-2014.

СВИДЕТЕЛЬСТВО О ПРИЁМКЕ

Штамп ОТК	Мастер участка упаковки _____ / _____ / _____
Дата продажи: << _____ >> _____ 20 ____ г.	Дата упаковки << _____ >> _____ 20 ____ г.
Подпись продавца _____ / _____ / _____	Ваш региональный дилер _____ / _____ / _____